

Macro Medidores de Agua

✓ A turbina tipo Woltmann

Aplicaciones:

Indicados para la medición de agua limpia hasta 50° C y 16 bar.
Diámetros: 50 mm (2") a 400 mm (16").

Características generales:

- Turbina con balanceo hidrodinámico (patentado).
- Montaje en cañerías de cualquier posición.
- Contador hermético en cobre-vidrio (IP68):
A prueba de empañamiento, orientable en 360°.
- Pre-equipado para emisión de pulsos:
Hasta tres salidas simultáneas con distintas relación k: pulso/litros
Transmisión a distancia, dosificación, caudal instantáneo.
- Rango de medición muy amplio:
Supera lo requerido en norma ISO 4064 (clase B).
- Conjunto de medición extraíble:
Facilmente sustituible, aprobado por la CCE.
- Protección magnética anti-fraude.



Diseñados en Alemania por



Modelo

WP-D



Administración y Medición del Agua

Características Técnicas

De Funcionamiento:

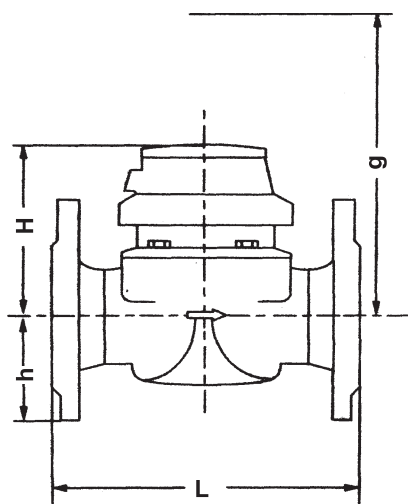
| Diámetro nominal | | mm | 50 | 65 | 80 | 100 | 125 | 150 | 200 | 250 | 300 | 400 |
|------------------|---------------------------------|-------------------|------|------|------|------|------|-----|------|------|------|------|
| Q_{max} (1) | caudal máximo | m ³ /h | 90 | 120 | 200 | 300 | 350 | 600 | 1200 | 1600 | 2000 | 3000 |
| Q_n (2) | caudal nominal ($\pm 2\%$) | m ³ /h | 50 | 70 | 120 | 230 | 250 | 450 | 800 | 1250 | 1400 | 2000 |
| Q_t | caudal transición ($\pm 2\%$) | m ³ /h | 0,7 | 0,8 | 0,8 | 1,8 | 2,0 | 4,0 | 6,0 | 11,0 | 15,0 | 50 |
| Q_{min} | caudal mínimo ($\pm 5\%$) | m ³ /h | 0,30 | 0,40 | 0,50 | 0,80 | 1,00 | 1,8 | 4,0 | 6,0 | 12,0 | 25 |
| | caudal arranque | m ³ /h | 0,15 | 0,20 | 0,25 | 0,25 | 0,5 | 1,0 | 1,5 | 3,0 | 8,0 | 15 |

(1) Q_{max} : caudal máximo permitido para uso esporádico

(2) Q_{nom} : caudal máximo permitido para uso continuo

Dimensiones:

| Diámetro nominal | | | 50 | 65 | 80 | 100 | 125 | 150 | 200 | 250 | 300 | 400 |
|------------------|-----------------------|------|-----|------|------|------|------|------|------|------|------|-----|
| Dimensiones | Longitud Total | L mm | 200 | 200 | 225 | 250 | 250 | 300 | 350 | 450 | 500 | 500 |
| | Alturas | H mm | 120 | 120 | 150 | 150 | 160 | 177 | 206 | 231 | 256 | 380 |
| | | h mm | 73 | 85 | 95 | 105 | 118 | 135 | 162 | 194 | 226 | 295 |
| | | g mm | 200 | 200 | 270 | 270 | 280 | 356 | 441 | 466 | 491 | 785 |
| Pesos | Contador Completo | kg | 7,7 | 10,0 | 14,0 | 18,0 | 20,5 | 35,5 | 50,5 | 72,3 | 99,3 | 187 |
| | Conjunto de Inserción | kg | 1,4 | 1,4 | 3,0 | 3,0 | 3,0 | 5,5 | 7,5 | 7,5 | 7,5 | 25 |
| | Cuerpo | kg | 6,3 | 8,6 | 11,0 | 15,0 | 17,5 | 30,0 | 43,0 | 63,8 | 91,8 | 162 |



Bridas: DIN 2501 - PN16

Instalación:

| | | |
|-------------|--------------|--|
| Tuberías | Horizontal | |
| | Vertical | |
| | Inclinado | |
| Totalizador | Hacia arriba | |
| | Acostado | |

Condiciones de Instalación:

Si existen perturbaciones aguas arriba del contador, será necesario colocar un tramo recto = 3 x DN (DN 400 = 5 x DN)

No debe haber variación abrupta en la sección de la tubería inmediatamente después del contador



Micro y Macro Medidores de Agua



Av. 44 n° 1140 - 1°B
(1900) - La Plata, Bs. As. Argentina



(0221) 471 0324 / (0221) 482 2830
Cel: (0221) 15 597 6677



info@exion.com.ar
www.exion.com.ar